

Электронная документация

## АЛЮМИНИЕВЫЙ ПРОФИЛЬ

### LINE-6070-2000 ANOD BLACK

### ОПИСАНИЕ

- Профиль для линейных светильников, выполненный в черном цвете.
- 2 типа монтажа в зависимости от используемых аксессуаров:
  - подвесной,
  - накладной.
- Отсек для блока питания 48.2×35.2 мм.

### ПРИМЕНЕНИЕ

- Создание линейных светильников.
- Основное и акцентное освещение.
- Для лент и линеек шириной до 50 мм.



50 мм




Накладной/Подвесной



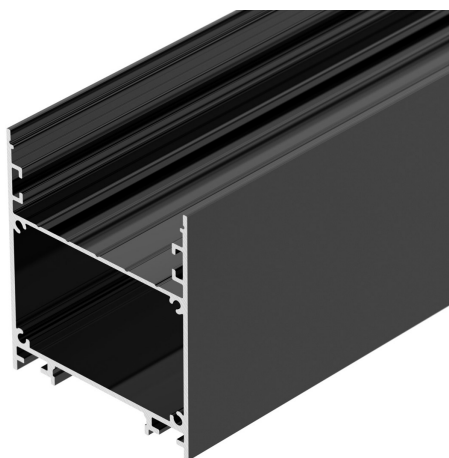
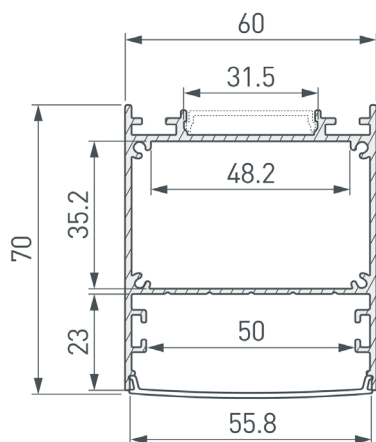
Черный

### ПАРАМЕТРЫ

Артикул	<b>046402</b>
Модель	<b>LINE-6070-2000 ANOD BLACK</b>
Цвет	 <b>черный</b>
Покрытие	<b>анодированное</b>
Форма (сечение)	<b>прямоугольная</b>
Назначение	<b>для прямоугольных светильников</b>
Размеры профиля	<b>2000×60×70 мм</b>
Ширина площадки для лент	<b>50 мм</b>
Рассеиваемая (отводимая) тепловая мощность* на 1 м	<b>67 Вт</b>

\* При использовании светодиодных лент и линеек.

# ЧЕРТЕЖ

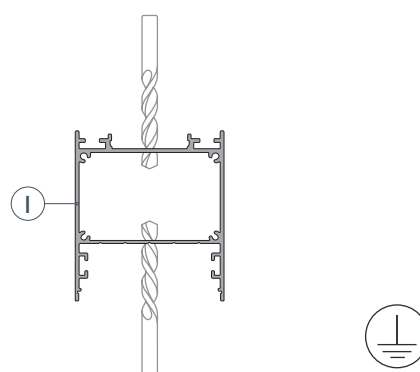


# РУКОВОДСТВО ПО МОНТАЖУ ПРОФИЛЯ

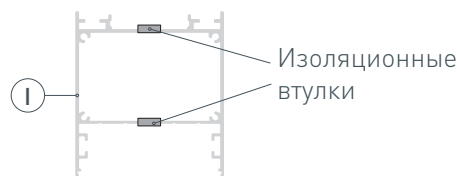
Установка профиля на дюбели  
Необходимые компоненты:



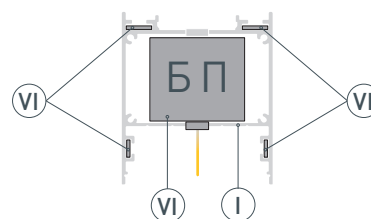
- 1** / Просверлите отверстия в профиле **I** для крепления профиля и вывода сетевого кабеля и кабеля питания светодиодной ленты, а также для установки клемм заземления профиля и блока питания.  
**Установите клеммы заземления профиля и блока питания.**



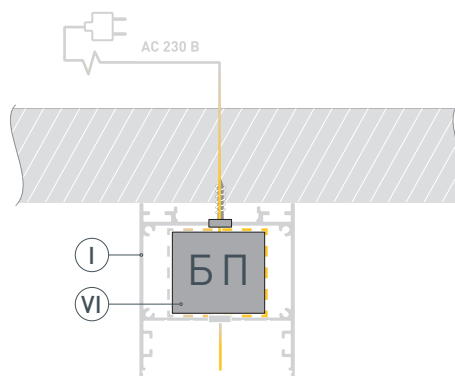
- 2** / Установите и зафиксируйте в профиле **I** в отверстиях для сетевого кабеля и кабеля питания светодиодной ленты проходные изоляционные втулки.



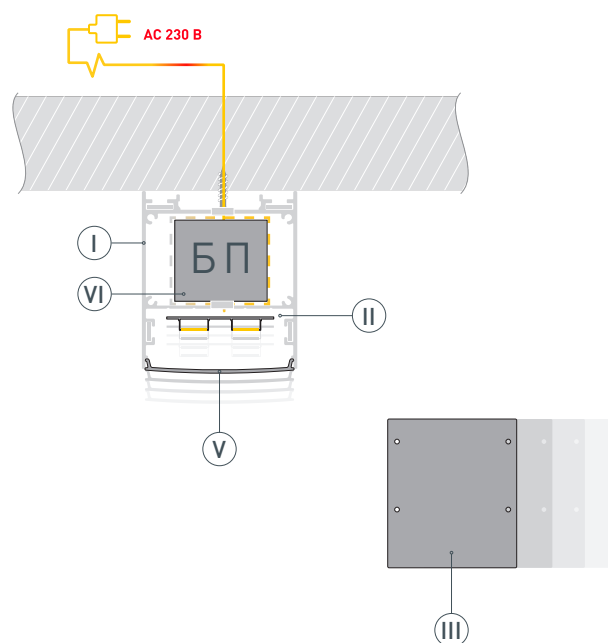
- 3** / При необходимости соединения двух и более профилей **I** закрепите их между собой соединителями **V**. Установите БП **VI** в профиле **I** и подключите его к клемме заземления (при наличии контакта заземления на блоке питания). Выведите кабели питания светодиодной ленты от БП **VI** через изоляционные втулки в профиле **I**.



- 4 / Проведите сетевой кабель через изоляционную втулку. Закрепите профиль **I** на поверхности. Подключите провод заземления к клемме заземления профиля **I**. Подключите сетевой кабель к входным клеммам БП **VI**.

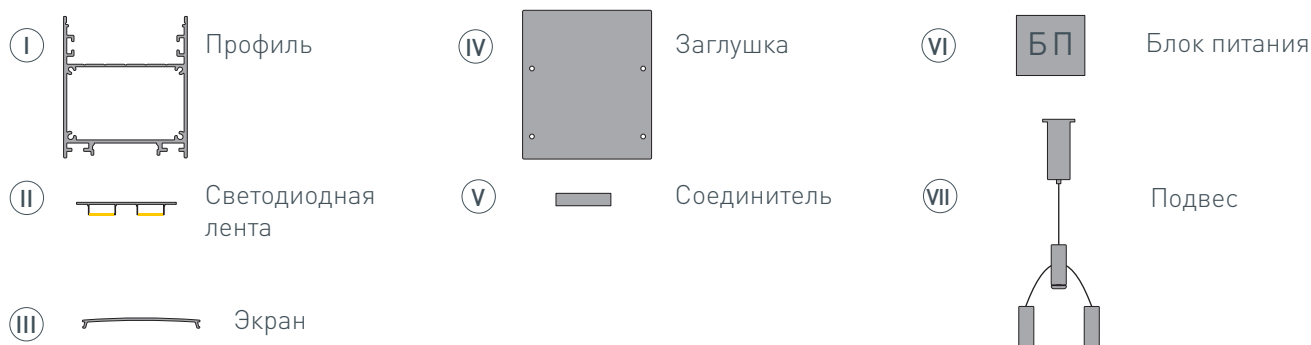


- 6 / Перед приклеиванием ленты **II** рекомендуется обезжирить поверхность профиля **I**. Установите и подключите светодиодную ленту **II** к БП **VI**, строго соблюдая полярность, обозначенную на плате светодиодной ленты. Максимально допустимая для подключения длина отрезка светодиодной ленты указана в инструкции к светодиодной ленте. Для обеспечения равномерного свечения ленты по всей длине рекомендуется подавать питание на светодиодную ленту с двух сторон. Установите на профиль **I** экран **V** и заглушки **III**.

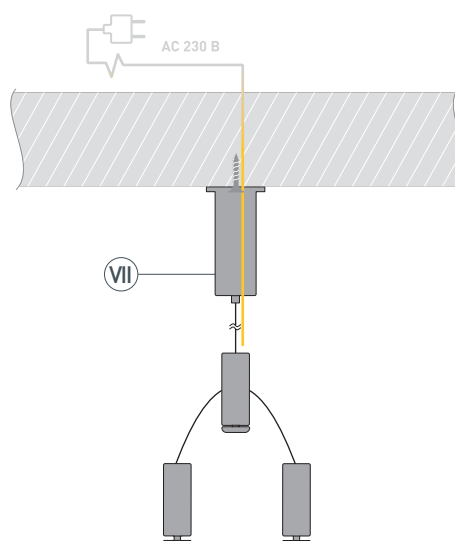


# РУКОВОДСТВО ПО МОНТАЖУ ПРОФИЛЯ

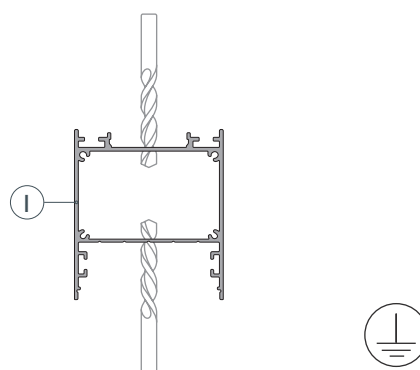
Установка профиля на подвесы  
Необходимые компоненты:



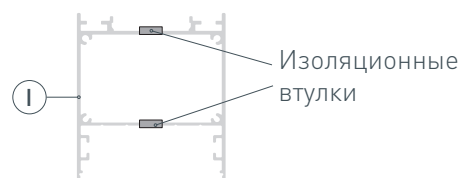
- 1 / Закрепите подвесы (VII) на поверхности и выведите сетевой кабель.



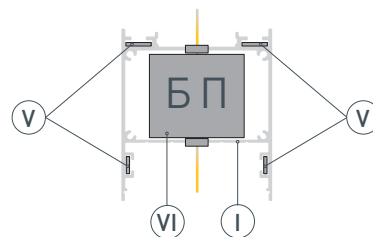
- 2 / Просверлите отверстия в профиле (I) для крепления профиля и вывода сетевого кабеля и кабеля питания светодиодной ленты, а также для установки клемм заземления профиля и блока питания.  
**Установите клеммы заземления профиля и блока питания.**



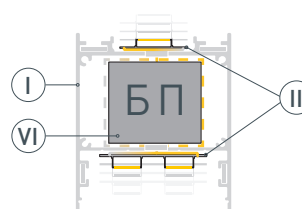
- 3 / Установите и зафиксируйте в профиле (I) в отверстиях для сетевого кабеля и кабеля питания светодиодной ленты проходные изоляционные втулки.



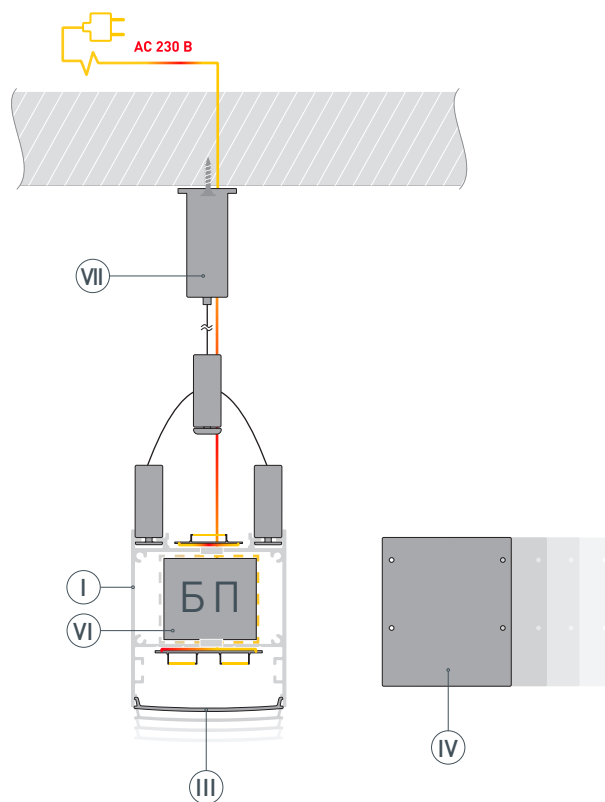
- 4 / При необходимости соединения двух и более профилей (I) закрепите их между собой соединителями (V). Установите БП (VI) в профиле (I) и подключите его к клемме заземления (при наличии контакта заземления на блоке питания). Выведите кабели питания светодиодной ленты от БП (VI) через изоляционные втулки в профиле (I).



- 5 / Перед приклеиванием лент рекомендуется обезжирить поверхность профиля (I). Установите и подключите светодиодные ленты (II) к БП (VI), строго соблюдая полярность, обозначенную на плате светодиодных лент (II). Максимально допустимая для подключения длина отрезка светодиодной ленты указана в инструкции к светодиодной ленте. Для обеспечения равномерного свечения лент по всей длине рекомендуется подавать питание на светодиодные ленты с двух сторон.



- 6 / Проведите сетевой кабель через изоляционную втулку. Закрепите профиль (I) на подвесах (VII). Подключите провод заземления к клемме заземления профиля. Подключите сетевой кабель к входным клеммам БП (VI). Установите на профиль (I) экран (III) и заглушки (IV).



## СОПУТСТВУЮЩИЕ ТОВАРЫ И АКСЕССУАРЫ

Приобретаются отдельно

Экран



**046404**  
LINE-6070-2000 OPAL

Экран



**047507**  
LINE-6070-3000 OPAL

Экран



**046405**  
LINE-6070-10m OPAL

Соединитель



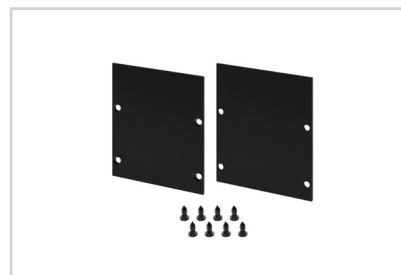
**046861**  
LINE-6070-180 Set

Соединитель



**046862**  
LINE-6070-90 Set

Заглушки



**046408**  
LINE-6070 BLACK

Подвес



**047702**  
LINE-S 2x2m Set (Pad 9x2mm)

Держатель



**047701**  
LINE-6070



## СЕРИЯ ПРОФИЛЕЙ W60

Серия профилей W60 предназначена для создания единой линии света «пол-стена-потолок». Ширина световой линии составляет 55 мм, что отлично подходит как для создания основного, так и декоративного контурного освещения.

Все модели профилей можно использовать как в составе единой линии света, так и по отдельности.

### ПРОФИЛЬ ДЛЯ ПОТОЛКА

Для профиля LINE 6070 предусмотрена возможность изготовить светильник с двусторонним свечением.

### ПРОФИЛЬ ДЛЯ СТЕНЫ

Профиль LINIA60 FANTOM создаст аккуратную встроенную линию света.

### ПРОФИЛЬ ДЛЯ ПОЛА

Профиль FLOOR60 H26 с экраном из поликарбоната повышенной прочности способен выдержать до 2 т нагрузки. Предназначен для использования внутри помещений. Степень пылевлагозащиты определяется герметичностью установленного источника света.

Накладной / подвесной LINE-6070.

● 046401, 047502

● 046402, 047506

Для ГКЛ LINIA60-FANTOM.

● 046410

Для пола FLOOR60-H26.

● 046413

● 046414

