

Электронная документация

АЛЮМИНИЕВЫЙ ПРОФИЛЬ FLOOR60-H26-3000 ANOD BLACK

ОПИСАНИЕ

- Встраиваемый профиль для монтажа в пол.
- Устойчив к стандартным нагрузкам для полов.
- Максимально допустимая нагрузка на один погонный метр профиля с экраном – 2 тонны.
- Возможность герметизации до степени защиты IP65.
- Экран повышенной прочности из поликарбоната.
- Экраны, заглушки и другие аксессуары поставляются отдельно.

ПРИМЕНЕНИЕ

- Позволяет создать напольные конструкции в помещениях.
- Широкая световая линия 55,2 мм.
- Для светодиодных лент и линеек шириной до 45,5 мм мощностью до 42 Вт/м.



45 мм




Встраиваемый



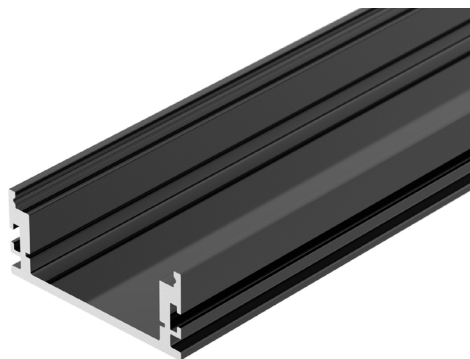
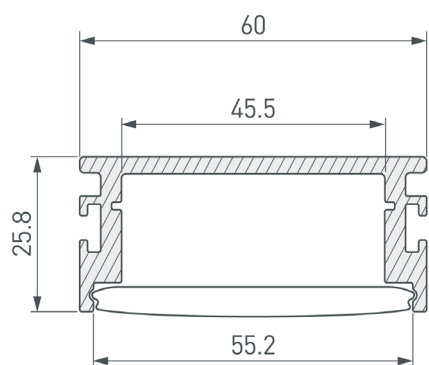
Черный

ПАРАМЕТРЫ

Артикул	046414
Модель	FLOOR60-H26-3000 ANOD BLACK
Цвет	 черный
Покрытие	анодированное
Форма (сечение)	прямоугольная
Назначение	для пола
Размеры профиля	3000×60×25.8 мм
Ширина площадки для лент	45.5 мм
Рассеиваемая (отводимая) тепловая мощность* на 1 м	42 Вт

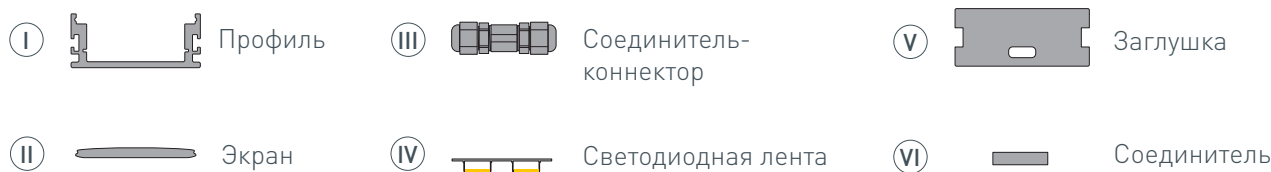
* При использовании светодиодных лент и линеек.

ЧЕРТЕЖ

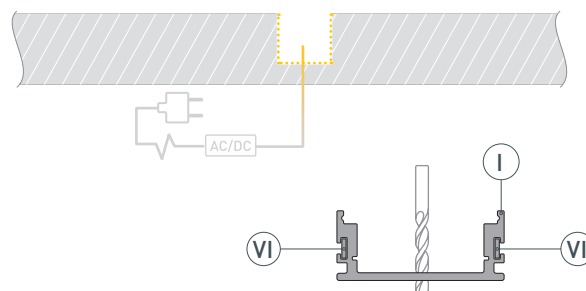


РУКОВОДСТВО ПО МОНТАЖУ ПРОФИЛЯ

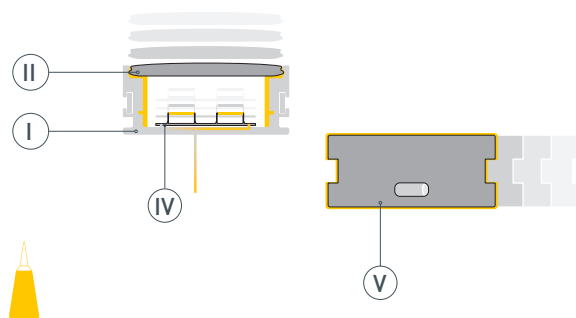
Необходимые компоненты:



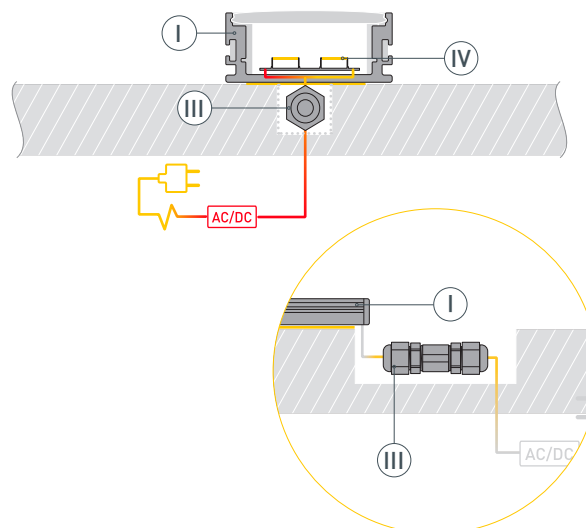
- 1** / При необходимости соединения двух и более профилей (I) закрепите их между собой соединителями (VI). Подготовьте на поверхности паз для укладки кабеля в герметичный соединитель-коннектор. Выведите кабель питания. Просверлите отверстие в профиле (I) для вывода кабеля питания светодиодной ленты.



- 2** / Установите светодиодную ленту (IV) в профиль (I). **Рекомендуется использовать ленту со степенью защиты не ниже IP65.** Обезжирьте поверхность профиля (I) изопропиловым спиртом или бензином. Дождитесь полного высыхания поверхности. Нанесите нейтральный клей-герметик на профиль (I) в местах, обозначенных на рисунке. Установите экран (II) в профиль (I). Установите заглушки (V). Излишки нейтрального клея-герметика полностью удалите с помощью ветоши. Дождитесь полного высыхания нейтрального клея-герметика прежде чем переходить к следующим пунктам монтажа.

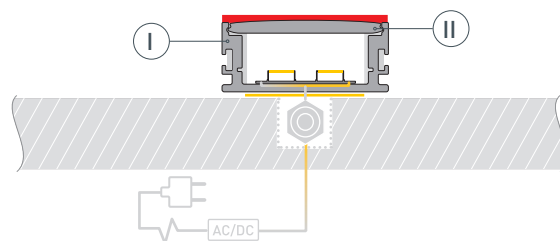


- 3** / Соедините светодиодную ленту (IV) с блоком питания, используя герметичный соединитель-коннектор (III). Последовательность подключения указана в инструкции к соединителю-коннектору. Разместите соединитель-коннектор (III) в специально подготовленном пазу. Зафиксируйте профиль (I) на поверхности с помощью клея-герметика, как указано на рисунке (дополнительный вид 1).

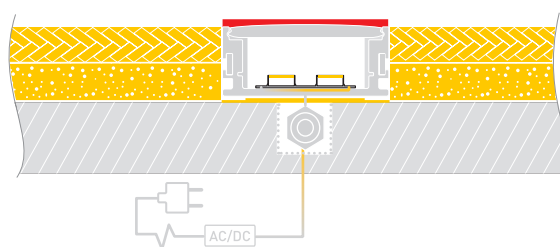


Дополнительный вид 1

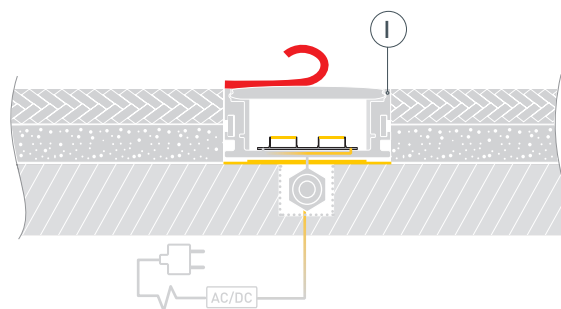
- 4 / Наклейте на лицевую поверхность профиля ① и экран ② малярный скотч для защиты поверхности при проведении отделочных работ.



- 5 / Нанесите на поверхность строительную смесь, а затем уложите плитку и нанесите финишный раствор.



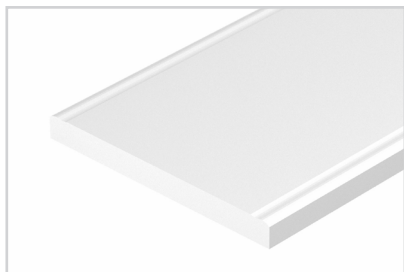
- 6 / Очистите плитку от излишков раствора, затем снимите малярный скотч с профиля ①.



СОПУТСТВУЮЩИЕ ТОВАРЫ И АКСЕССУАРЫ

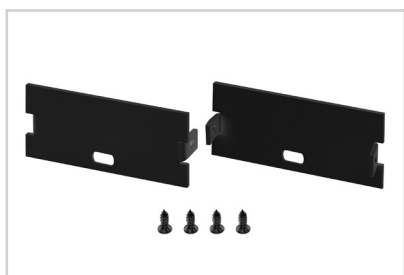
Приобретаются отдельно

Экран



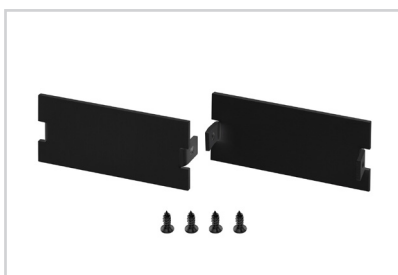
046416
FLOOR60-3000 OPAL

Заглушка



046418
FLOOR60 с отверстием

Заглушка



046417
FLOOR60 глухая

Соединитель



046861
LINE-6070-180 Set

Соединитель



046862
LINE-6070-90 Set