



ПРОФИЛЬ STRETCH

ИДЕАЛЬНЫЙ КОМПАНЬОН НАТЯЖНЫХ ПОТОЛКОВ

ПРОФИЛЬ STRETCH

ДЛЯ НАТЯЖНЫХ ПОТОЛКОВ ПВХ

Профиль STRETCH — идеальное решение для организации света в натяжных потолках. С помощью профиля можно организовать свет по периметру, создать несколько световых зон по всей площади или в центре, а также оформить оригинальные ломаные световые линии. Профиль одновременно является источником света и основанием для крепления натяжного потолка. Конструктивные особенности профиля значительно облегчают монтаж натяжного потолка со встроенными линиями света, а некоторые модели позволяют легко стыковать натяжные потолки с потолками из гипсокартона.

ОСОБЕННОСТИ ПРОФИЛЯ

- ▶ 3 модели профилей с креплением к стене или потолку.
- ▶ Возможность соединения профилей между собой под различными углами.
- ▶ Совместим со стандартными креплениями для натяжных потолков ПВХ.
- ▶ Создание боковой и центральной линии света.
- ▶ Модели профилей как для светодиодных лент, так и для установки магнитных и трековых систем.

БОЛЕЕ 25 ЛЕТ ПРОИЗВОДСТВА И ПРОДАЖ

Высококачественное светодиодное оборудование и аксессуары для создания различных систем освещения. Современное производство, использование качественных материалов, контроль качества на каждом этапе — обеспечивают длительный срок службы продукции Arlight. Комплексный подход, техническая поддержка клиентов и услуги собственной светотехнической лаборатории.

Наше светодиодное оборудование применяется в различных сферах:

- ▶ Освещение жилых и общественных интерьеров
- ▶ Производство рекламной продукции
- ▶ Создание архитектурной подсветки зданий
- ▶ Световое сопровождение концертных и шоу-программ
- ▶ Ландшафтное освещение

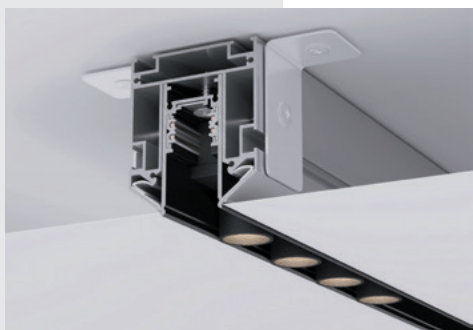
Широкий ассортимент продукции для создания полномасштабных систем освещения в частных и коммерческих проектах:

- ▶ Светодиодные ленты
- ▶ Алюминиевый профиль
- ▶ Блоки питания
- ▶ Светодиодные светильники
- ▶ Управление светом
- ▶ Ленты «гибкий неон»
- ▶ Светодиодные модули
- ▶ Светодиоды





Натяжной потолок — это практично, удобно и стильно. С его помощью можно легко скрыть дефекты основного потолка, а также воплотить интересные дизайнерские решения. Мы значительно расширили ассортимент профилей для натяжного потолка, чтобы предоставить вам еще больше возможностей для дизайна интерьера.



ПРОФИЛИ-ДЕРЖАТЕЛИ ДЛЯ МАГНИТНЫХ И ТРЕКОВЫХ СИСТЕМ

В нашем ассортименте представлены профили для монтажа магнитных, а также одно- и трехфазных трековых систем в натяжной потолок. После установки трека в профиль образуется единая конструкция, которая смотрится в интерьере эстетично и аккуратно. При этом возможности натяжного потолка и трековой системы позволяют вам реализовать еще больше дизайнерских решений.



ПРОФИЛИ ДЛЯ СОЗДАНИЯ ПОДСВЕТКИ ПО ПЕРИМЕТРУ ПОТОЛКА

Ищете альтернативу традиционным потолочным плинтусам? С обновленным ассортиментом профилей вы можете создать изящную подсветку по периметру потолка, а также получить эффект «парящего» потолка в своем интерьере.



ПРОФИЛИ ДЛЯ СОЗДАНИЯ ЦЕНТРАЛЬНОЙ ЛИНИИ СВЕТА

Линии света — актуальный тренд, который идеально вписывается в большинство современных интерьеров. Новинки профилей для центральных линий света не только помогут вам создать основное и декоративное освещение, но и станут надежным каркасом для крепления натяжного потолка из ПВХ.



ТЕХНИЧЕСКИЕ ПРОФИЛИ

Технические профили позволяют не только крепить полотно натяжного потолка к стене, но и создавать эффект теневого потолка, который не боятся применять в интерьерах лучшие дизайнеры. Теневой зазор создает впечатление, будто потолок парит в воздухе, и смотрится оригинально даже без подсветки.

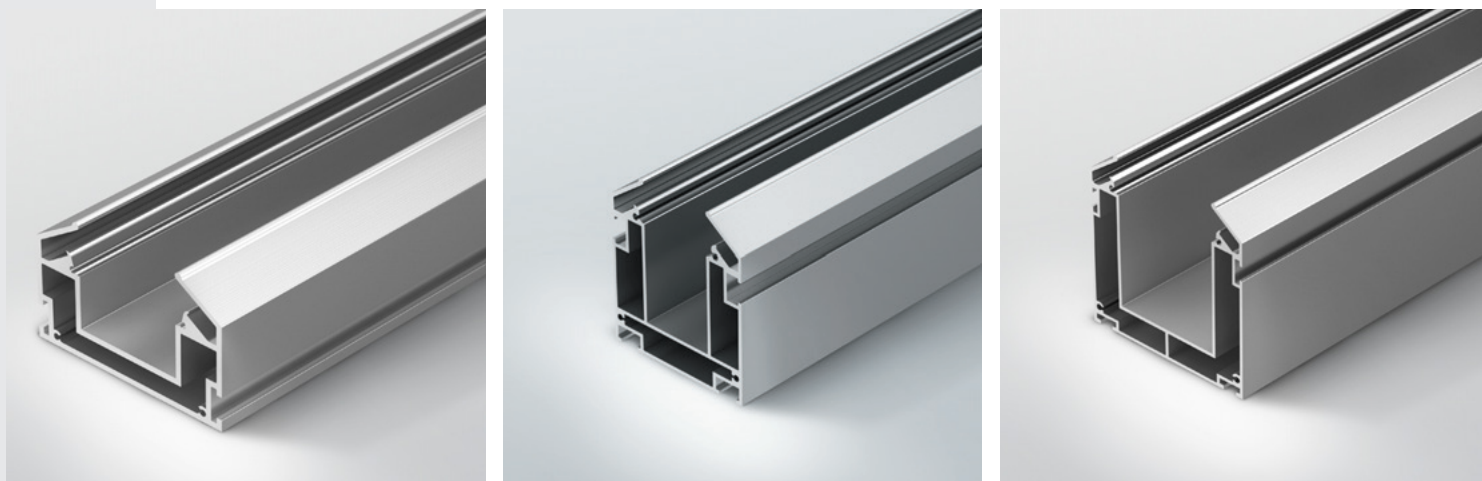
STRETCH TRACK

ПРОФИЛИ-ДЕРЖАТЕЛИ ДЛЯ ТРЕКОВЫХ СИСТЕМ



Профили-держатели STRETCH TRACK предназначены для монтажа магнитных, а также одно- и трехфазных трековых систем в натяжной потолок. С ними вы легко совместите возможности натяжного потолка и преимущества трековой системы в одном интерьере.





НАКЛАДНОЙ МОНТАЖ

Все модели крепятся к потолку накладным способом.



ДЛЯ ТРЕХФАЗНОГО ТРЕКА

Характеристики

Размеры (L×W×H, мм) | **2000×40×65**

Тип трека | **LGD-4TR**



ДЛЯ ОДНОФАЗНОГО ТРЕКА

Характеристики

Размеры (L×W×H, мм) | **2000×82×29**

Тип трека | **LGD-2TR**



ДЛЯ МАГНИТНОГО ТРЕКА

Характеристики

Размеры (L×W×H, мм) | **2000×54×51**

Тип трека | **MAG-TRACK-2538**



ДЛЯ МАГНИТНОГО ТРЕКА

Характеристики

Размеры (L×W×H, мм) | **2000×57×66**

Тип трека | **MAG-ORIENT**



ДЛЯ МАГНИТНОГО ТРЕКА

Характеристики

Размеры (L×W×H, мм) | **2000×57×31**

Тип трека | **MAG-ORIENT-2620**



ДЛЯ МАГНИТНОГО ТРЕКА

Характеристики

Размеры (L×W×H, мм) | **2000×75×76**

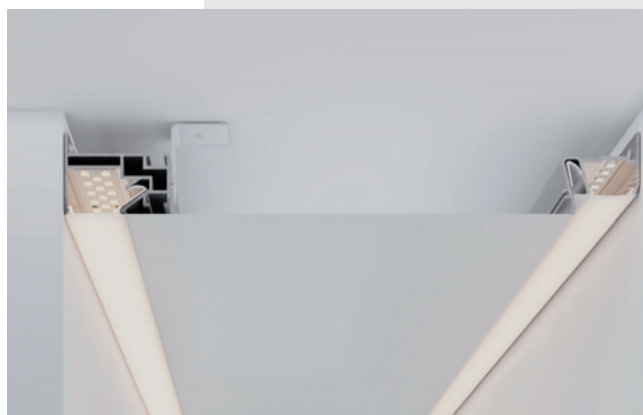
Тип трека | **MAG-TRACK-4563**

STRETCH SIDE

ПРОФИЛИ ДЛЯ СОЗДАНИЯ ПОДСВЕТКИ ПО ПЕРИМЕТРУ ПОТОЛКА



Подсветка по периметру потолка — оригинальное интерьерное решение, которое вносит в пространство ощущение воздушности и невесомости. Такая подсветка ненавязчива, и в то же время благодаря ей в комнате не останется темных углов.



**Характеристики**

Размеры (L×W×H, мм)	2000×30×48
Ширина площадки для лент (мм)	10
Ширина световой линии (мм)	8
Рассеиваемая тепловая мощность (Вт/м)	23

**Характеристики**

Размеры (L×W×H, мм)	2000×30×48
Ширина площадки для лент (мм)	10
Ширина световой линии (мм)	8
Рассеиваемая тепловая мощность (Вт/м)	23

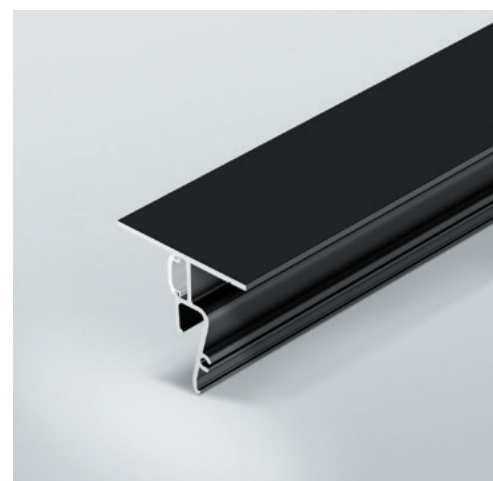
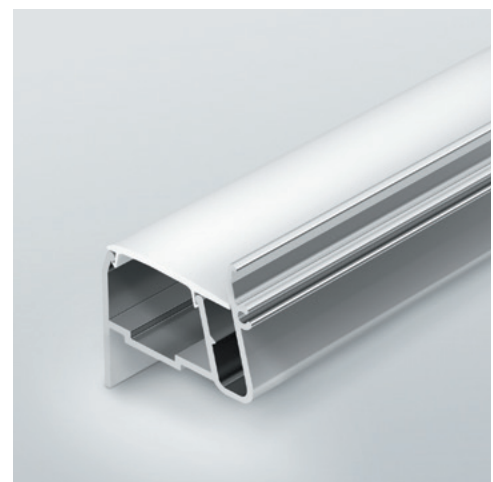
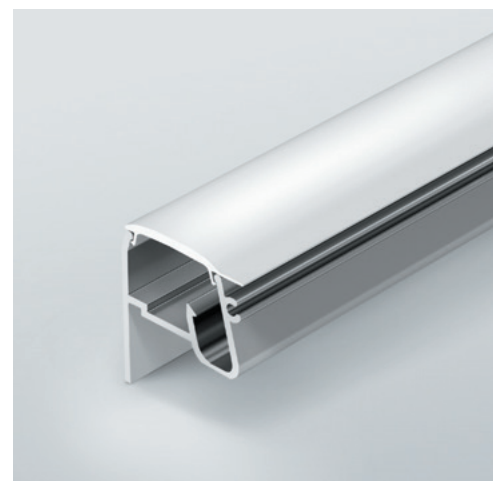
**Характеристики**

Размеры (L×W×H, мм)	2000×40×36
Ширина площадки для лент (мм)	10
Ширина световой линии (мм)	8
Рассеиваемая тепловая мощность (Вт/м)	30

**Характеристики**

Размеры (L×W×H, мм)	2000×75×36
Ширина площадки для лент (мм)	10
Ширина световой линии (мм)	49.8
Рассеиваемая тепловая мощность (Вт/м)	53.81

Мы предлагаем не только профили для создания классических линий света по периметру потолка, но и решения для воплощения эффекта парящего потолка. Во втором случае вы не увидите сам источник свечения, а лишь приятное мягкое свечение из-под потолка.



STRETCH SIDE

ПОДСВЕТКА ПО ПЕРИМЕТРУ ПОТОЛКА



Характеристики

Размеры (L×W×H, мм)		2000×75×45
Ширина площадки для лент (мм)		11
Ширина световой линии (мм)		49.8
Рассеиваемая тепловая мощность (Вт/м)		50



Характеристики

Размеры (L×W×H, мм)		2000×52×35
Ширина площадки для лент (мм)		13.2
Ширина световой линии (мм)		26.9
Рассеиваемая тепловая мощность (Вт/м)		43



Характеристики

Размеры (L×W×H, мм)		2000×52×45
Ширина площадки для лент (мм)		13.2
Ширина световой линии (мм)		26.9
Рассеиваемая тепловая мощность (Вт/м)		42.7



Характеристики

Размеры (L×W×H, мм)		2000×28×31
Ширина площадки для лент (мм)		10
Ширина световой линии (мм)		-
Рассеиваемая тепловая мощность (Вт/м)		32



Характеристики

Размеры (L×W×H, мм)		2000×37×39
Ширина площадки для лент (мм)		11
Ширина световой линии (мм)		-
Рассеиваемая тепловая мощность (Вт/м)		35



Характеристики

Размеры (L×W×H, мм)		2000×51×29
Ширина площадки для лент (мм)		26
Ширина световой линии (мм)		-
Рассеиваемая тепловая мощность (Вт/м)		45

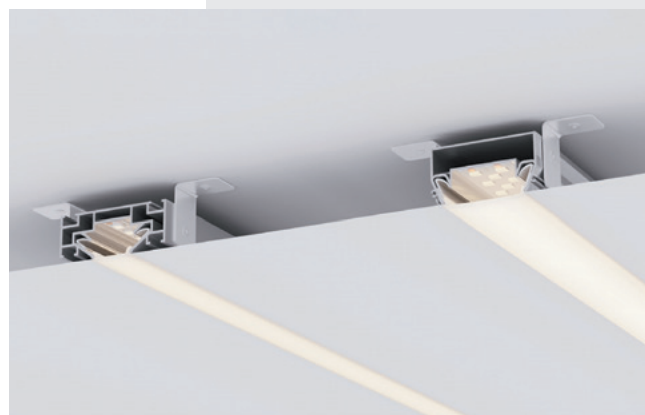


STRETCH CENTER

ПРОФИЛИ ДЛЯ СОЗДАНИЯ ЦЕНТРАЛЬНОЙ ЛИНИИ СВЕТА



Профили STRETCH CENTER — незаменимый инструмент для создания центральных линий света на потолке. Данные профили не только помогут вам реализовать основное и декоративное освещение в интерьере, но и станут надежным каркасом для крепления натяжного потолка.





В ассортименте Arlight представлены профили для создания центральной линии света разных размеров.



025769

Характеристики

Размеры (L×W×H, мм)	2000×95×36
Ширина площадки для лент (мм)	11
Ширина световой линии (мм)	49.8
Рассеиваемая тепловая мощность (Вт/м)	50



023863

Характеристики

Размеры (L×W×H, мм)	2000×72×35
Ширина площадки для лент (мм)	13.2
Ширина световой линии (мм)	26.9
Рассеиваемая тепловая мощность (Вт/м)	40



040699

Характеристики

Размеры (L×W×H, мм)	2000×47×34
Ширина площадки для лент (мм)	24.5
Ширина световой линии (мм)	-
Рассеиваемая тепловая мощность (Вт/м)	54



040700

Характеристики

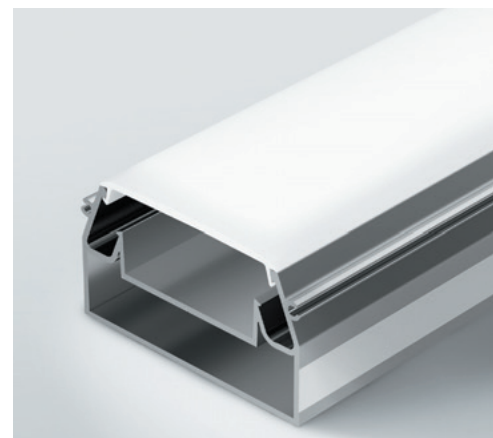
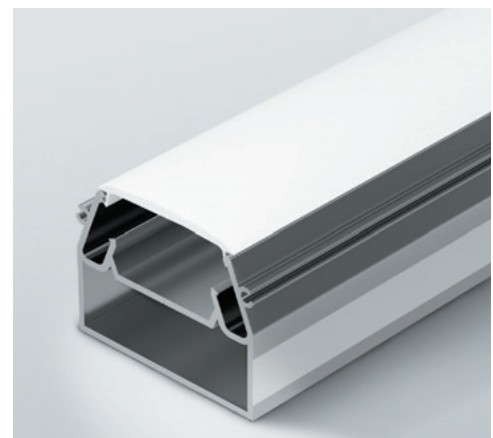
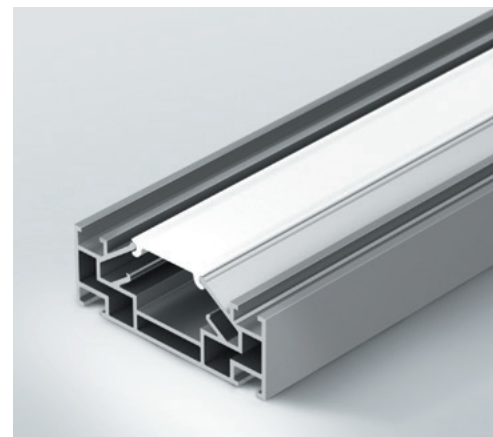
Размеры (L×W×H, мм)	2000×62×34
Ширина площадки для лент (мм)	36.5
Ширина световой линии (мм)	-
Рассеиваемая тепловая мощность (Вт/м)	60



040060

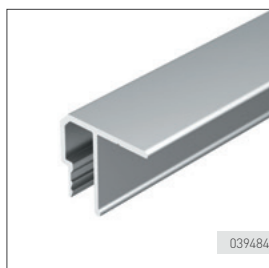
Характеристики

Размеры (L×W×H, мм)	2000×72×29
Ширина площадки для лент (мм)	24.5
Ширина световой линии (мм)	-
Рассеиваемая тепловая мощность (Вт/м)	53



МОНТАЖНЫЕ ПРОФИЛИ ДЛЯ НАТЯЖНОГО ПОТОЛКА

Технические профили крепятся по периметру комнаты и удерживают полотно натяжного потолка. В зависимости от дизайнерской задумки зазор, образовавшийся между стеной и полотном натяжного потолка, можно скрыть маскировочной лентой или же оставить, за счет чего создается стильный эффект теневого потолка.



STRETCH-CEIL-TECH-2500



STRETCH-SHADOW-TECH-
CEIL-2000 BLACK



STRETCH-SHADOW-TECH-
2000 BLACK



STRETCH-SHADOW-TECH-
VENT-2000 BLACK



STRETCH-WALL-TECH-2500

Полный ассортимент
алюминиевых профилей Arlight
представлен на сайте.

